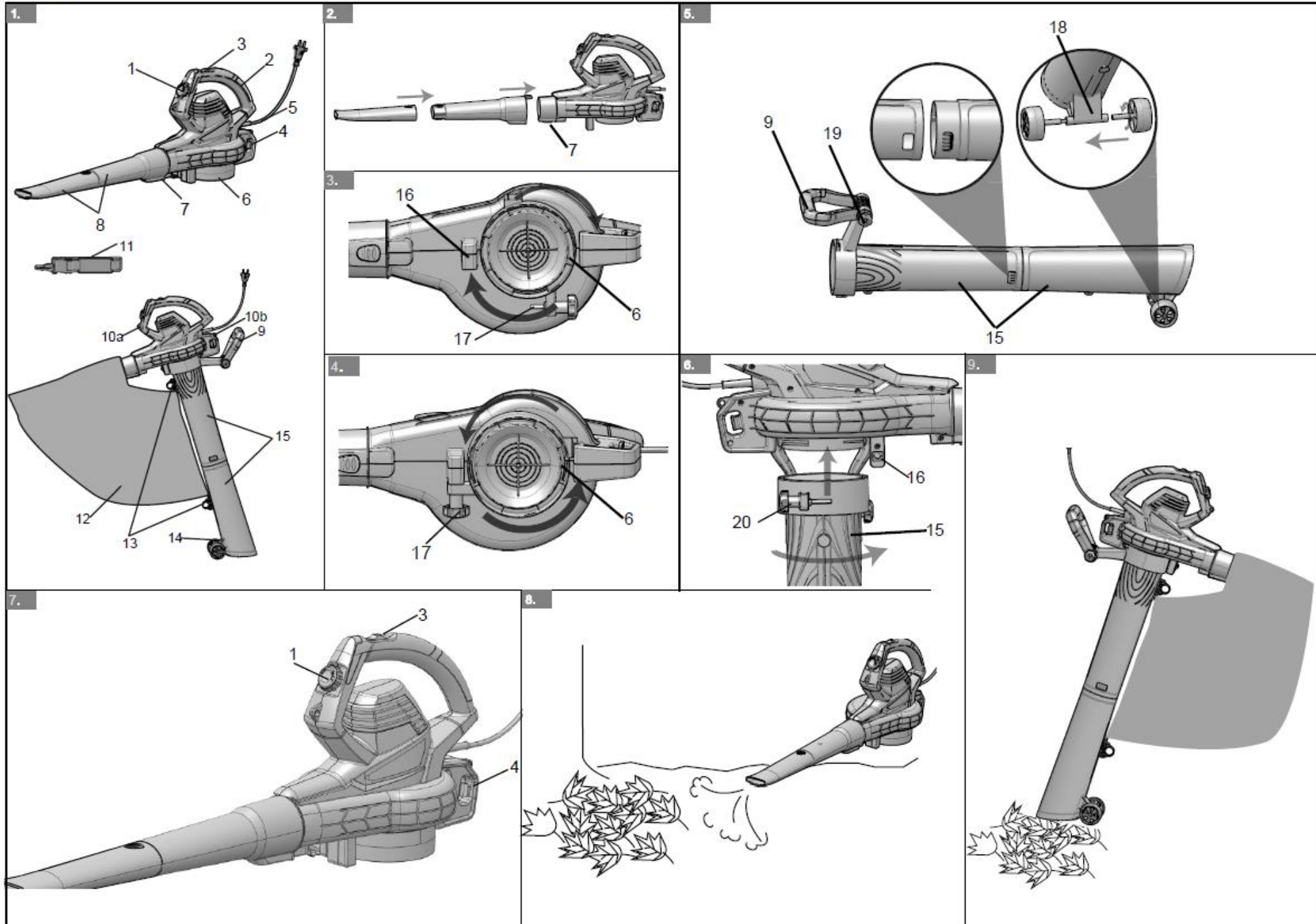


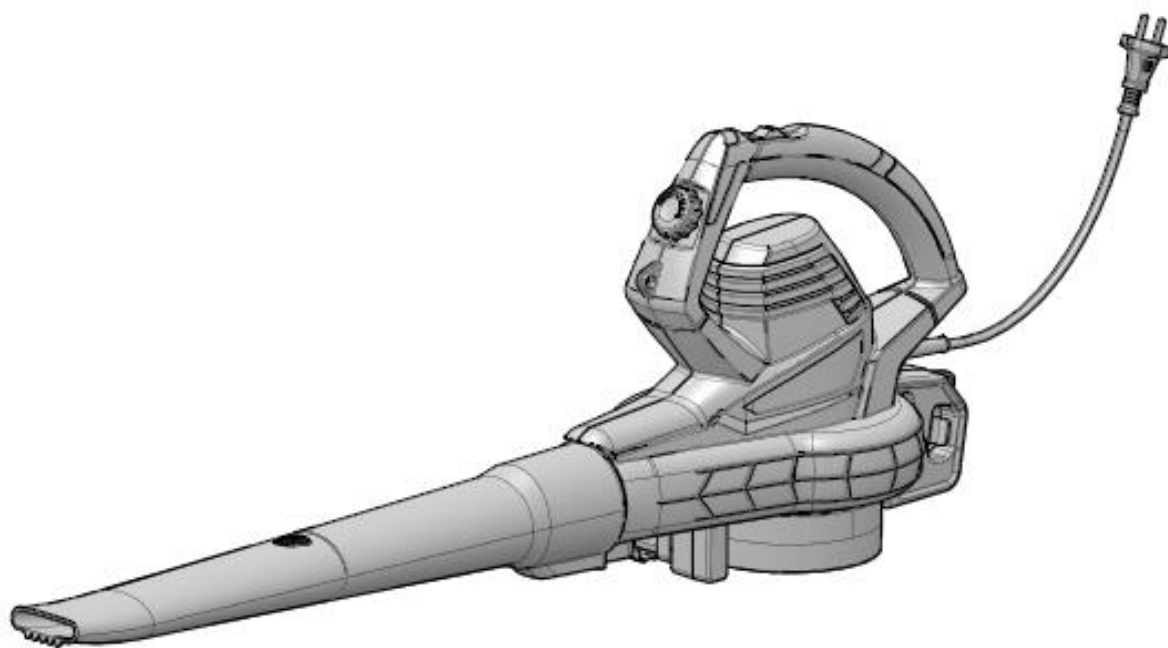
**BLA110**

# greenworks®

2406507RU/BL3000

ВОЗДУХОДУВКА

РУКОВОДСТВО ПОЛЬЗОВАТЕЛЯ



BLA110

EAC

<b>1</b>	<b>Описание устройства</b> .....	<b>2</b>	<b>8</b>	<b>Эксплуатация</b> .....	<b>6</b>
1.1	Предназначение устройства.....	2	8.1	Запуск/остановка устройства.....	6
1.2	Основные компоненты устройства.....	2	8.2	Рекомендации по эксплуатации.....	7
<b>2</b>	<b>Меры предосторожности</b> .....	<b>2</b>	8.3	Эксплуатация устройства в качестве воздухоудного устройства.....	7
2.1	Остаточные риски .....	2	8.4	Эксплуатация устройства в режиме мульчирования.....	7
<b>3</b>	<b>Общие правила техники безопасности</b> .....	<b>2</b>	<b>9</b>	<b>Техническое обслуживание</b> .....	<b>7</b>
3.1	Обучение.....	2	9.1	Очистка устройства .....	7
3.2	Подготовка .....	2	9.2	Очистка мешка для сбора мусора .....	8
3.3	Техническое обслуживание .....	3	<b>10</b>	<b>Транспортировка и хранение</b> ..	<b>8</b>
3.4	Правила техники безопасности при работе с воздухоудным устройством .....	3	10.1	Перемещение устройства .....	8
<b>4</b>	<b>Символы</b> .....	<b>4</b>	10.2	Хранение устройства.....	8
<b>5</b>	<b>Символы риска</b> .....	<b>4</b>	<b>11</b>	<b>Выявление и устранение неисправностей</b> .....	<b>8</b>
<b>6</b>	<b>Утилизация</b> .....	<b>5</b>	<b>12</b>	<b>Технические данные</b> .....	<b>9</b>
<b>7</b>	<b>Сборка</b> .....	<b>5</b>	<b>13</b>	<b>Гарантийные обязательства</b> ..	<b>10</b>
7.1	Распаковка устройства .....	5			
7.2	Сборка для эксплуатации в качестве воздухоудного устройства .....	5			
7.3	Сборка для эксплуатации в режиме мульчирования .....	5			

# 1 ОПИСАНИЕ

## 1.1 Предназначение устройства

Данный воздуходув предназначен для очищения газона от опавших листьев, мусора, пыли. Некоторые устройства также всасывают листья и небольшие ветки посредством вакуума, и измельчают их в мешок -для сбора мусора .

## 1.2 Основные компоненты устройства

Рисунок 1.

1 Кнопка регулировки скорости	9 Дополнительная рукоять
2 Рукоять держатель	10а.Соединитель ремня
3 Пусковая кнопка ВКЛ/ВЫКЛ	10b .Держатель ремня
4 Держатель для шнура питания	11 Плечевой ремень
5 Шнур питания	12 Мешок для сбора мусора
6 Заслонка	13 Кронштейн фиксации мешка для сбора мусора
7 Кнопка фиксации трубы воздуходува	14 Опорное колесо
8 Труба воздуходувного устройства	15 Трубка для мульчирования

## 2 МЕРЫ ПРЕДОСТОРОЖНОСТИ

Даже при правильном использовании электроинструмента необходимо соблюдать меры предосторожности . Оператор может подвергаться следующим рискам во время использования инструмента :

Повреждение легких, если не оператор не надел защитную маску

Повреждение слуха, если оператор не использует соответствующие средства защиты органов слуха.

Повреждение руки/плеча вследствие вибрации при использовании устройства в течение длительного периода времени, или устройство неправильно эксплуатируется и обслуживается.

## 3 ОБЩИЕ ПРАВИЛА ТЕХНИКИ БЕЗОПАСНОСТИ ПРИ ОБРАЩЕНИИ С ЭЛЕКТРОИНСТРУМЕНТАМИ

### ▲ ПРЕДУПРЕЖДЕНИЕ

Ознакомьтесь с правилами безопасной эксплуатации. Несоблюдение данных правил оператор может пострадать от воздействия электрического тока, получить ожоги и иные травмы.

Сохраните инструкции по безопасной работе

для дальнейшего использования и безопасной эксплуатации устройства.

Термин «электроинструмент» в инструкции по технике безопасности относится к вашему электроинструменту, используемому в качестве источника питания литий-ионную АКБ.

## 3.1 ОБУЧЕНИЕ

- Внимательно прочтите данные инструкции. Ознакомьтесь с элементами управления и правилами использования устройства.
- Данное устройство не предназначено для использования лицами с ограниченными физическими, сенсорными или умственными способностями, не имеющих необходимого опыта и знаний, а также лицами, не ознакомленными с руководством по эксплуатации устройства. Местные нормативные правила могут ограничивать возраст оператора.
- Помните, что оператор или пользователь несут ответственность за возникновение несчастных случаев или опасных ситуаций, связанных с причинением вреда другим людям или их имуществу.

## 3.2 ПОДГОТОВКА

- Используйте подходящую для работы с данным устройством одежду. Чрезмерно свободная одежда, украшения, бижутерия, незакрепленные длинные волосы и элементы одежды при соприкосновении с движущимися частями устройства могут служить причиной возникновения травм.
- Тщательно осмотрите место, где должно использоваться устройство, и удалите все предметы, которые могут вылететь из-под устройства.
- Перед использованием обязательно выполняйте визуальную проверку устройства, чтобы убедиться в том, что крепежные детали затянуты, корпус не поврежден, а защитные приспособления находятся на штатных местах.
- Во время эксплуатации не допускайте, чтобы дети играли или приближались к данному устройству.
- Пользуйтесь средствами защиты органов слуха и защитными очками. Всегда носите их во время эксплуатации устройства.

## 3.3 ТЕХНИЧЕСКОЕ ОБСЛУЖИВАНИЕ

## ШНУР-УДЛИНИТЕЛЬ

Поперечное сечение любого удлинителя должно быть прямо пропорционально его длине, т.е. чем больше длина удлинителя, тем больше поперечное сечение; к использованию допустимы кабели с уровнем безопасности IPX4.

Для определения минимального размера удлинителя воспользуйтесь приведенной таблицей

Двигатель	Напряжение	Удлинитель до 25 м	Удлинитель до 50 м
	220-240В	3x1.5 мм <sup>2</sup> в поперечнике	3x2.5 мм <sup>2</sup> в поперечнике

Поддерживайте крепежные гайки, болты и винты в затянутом состоянии, чтобы обеспечить безопасную работу устройства.

Перед размещением устройства на хранение убедитесь, что температура рабочих поверхностей достигла безопасных значений.

Обращайтесь с устройством осторожно и держите его в чистоте. Избегайте контакта с предметами имеющими острые грани во время работы. Контакт с такими предметами это может привести к травмам.

- Дайте устройству остыть перед проведением любых осмотров, регулировок, хранения и т.д.
- Для безопасной работы своевременно проводите замену изношенных или поврежденных компонентов. Используйте только оригинальные запасные части и аксессуары.

### 3.4 ПРАВИЛА ТЕХНИКИ БЕЗОПАСНОСТИ ПРИ РАБОТЕ С ВОЗДУХОДУВНЫМ УСТРОЙСТВОМ

- Используйте устройство только при дневном освещении или в условиях хорошего искусственного освещения.
- При работе на склонах следите, чтобы ваше положение было устойчиво.
- При использовании устройства передвигайтесь размеренным шагом, никогда не переходите на бег.
- Держите все отверстия, предназначенные для циркуляции воздуха, в чистоте.
- Никогда не сдувайте мусор в направлении

посторонних лиц.

Перед запуском устройства убедитесь, что труба устройства не имеет засоров.

Не допускайте контакта частей тела и воздухозаборником устройства.

Не допускайте, контакта любых частей тела а так же одежды с горловиной трубы, разгрузочным желобом, или иным подвижным компонентом данного устройства.

Перед началом работы удалите из устройство все инородные материалы (мусор).

Не используйте устройство при наличии повреждений штатных компонентов или их отсутствии, а так же если питающий шнур поврежден или изношен.

Не прилагайте чрезмерных усилий во время работы. Всегда сохраняйте равновесие и устойчивость при работе на склонах. При использовании устройства передвигайтесь размеренным шагом, никогда не переходите на бег.

Никогда не используйте устройство с поврежденным питающим шнуром. НЕ ПРИКАСАЙТЕСЬ И НЕ ТЯНИТЕ ЗА ПИТАЮЩИЙ ШНУР ВО ВРЕМЯ РАБОТЫ

Не переносите устройство держа кто за шнур питания.

Не подсоединяйте поврежденный шнур питания к устройству и не трогайте поврежденный шнур питания до отключения устройства: Использование поврежденного шнура питания может привести к травме.

- Перед подключением устройства убедитесь, что ваши руки сухие. Не подвергайте устройство воздействию влаги (дождя). Не используйте устройство при прохождении дождя (грозы).
- Держите шнур питания вдали от движущихся частей устройства во избежание повреждений и возникновения травм.
- Остановите устройство и отсоедините его от сети питания. Убедитесь, что все движущиеся части полностью остановились, если:
  - устройство оставлено пользователем без присмотра
  - необходимо удалить посторонние предметы (мусор)
  - проводится проверка, очистка или профилактика устройства
  - проводится осмотр устройства для

выявления повреждений после ударного воздействия со стороны посторонних объектов

- Если вы заметили, что устройство работает с повышенной вибрацией вам необходимо выполнить:
  - проверку устройства на наличие повреждений
  - замену любых поврежденных или изношенных компонентов устройства;
  - регулировку и затяжку элементов крепежа устройства.

#### 4 СИМВОЛЫ

На данном устройстве могут быть размещены некоторые из следующих символов. Необходимо ознакомиться с ними и узнать их значение. Эта информация повысит качество вашей работы с устройством и сделает ее более безопасной.

Символ	Объяснение
	Перед использованием устройства внимательно прочтите все инструкции, придерживайтесь инструкций и правил по технике безопасности.
	Убирайте камни, ветки находящейся в рабочей зоне территории. Не подпускайте посторонних, в особенности детей и домашних животных, ближе, чем на 15 м. к рабочей зоне.
	Используйте защитные очки и наушники.
	Не подвергайте устройство воздействию влаги (дождя).
	Не подпускайте посторонних, в особенности детей и домашних животных, ближе, чем на 15 м. к рабочей зоне.
	Не прикасайтесь к подвижным частям во время работы устройства.
	Попадание не заправленной одежды в воздуховоронник может привести к травме.
	Попадание длинных волос в воздуховоронник может привести к травме.
	Контакт с подвижными частями устройства может привести к тяжелых травме.

#### 5 СИМВОЛЫ РИСКА

Сигнальные слова, указывающие на степень риска, связанную с использованием данного устройства, а также их значения.

СИМВОЛ	СИГНАЛЬНОЕ СЛОВО	ОБЪЯСНЕНИЕ
	ОПАСНОСТЬ	Указывает на чрезвычайно опасную ситуацию, которая, если ее не предотвратить, может послужить причиной смертельного

СИМВОЛ	СИГНАЛЬНОЕ СЛОВО	ОБЪЯСНЕНИЕ
		случая или жизненно опасной травмы.
	ПРЕДУПРЕЖДЕНИЕ	Указывает на возможно опасную ситуацию, которая, если ее не предотвратить, может стать причиной смертельного случая или жизненно опасной травмы.
	ВНИМАНИЕ	Указывает на возможно опасную ситуацию, которая, если ее не предотвратить, может стать причиной умеренно опасной травмы или травмы средней тяжести.
	ВНИМАНИЕ	(Без символа предупреждения об опасности) Указывает на ситуацию, которая может стать причиной возникновения повреждения оборудования или материалов.

#### 6 УТИЛИЗАЦИЯ

	Отдельный сбор отходов. Данное устройство не предназначено для утилизации в числе обычных бытовых отходов. Поэтому, если возникает необходимость в замене устройства или утилизации (когда в его использовании больше нет необходимости), не следует размещать его среди обычных бытовых отходов. Данное устройство должно утилизироваться отдельно.
	Отдельный сбор использованных устройств и упаковки позволит отправить материалы на переработку для повторного применения. Использование переработанных материалов помогает предотвратить загрязнение окружающей среды и снижает требования к исходным материалам.
	По истечении срока годности аккумуляторы необходимо утилизировать с соблюдением определенных мер предосторожности для окружающей среды. Аккумулятор содержит материалы, представляющие опасность как для людей, так и для окружающей среды. В связи с этим необходимо обеспечить удаление и утилизацию данных материалов на специальном оборудовании, предназначенном для переработки литий-ионных аккумуляторов.

#### 7 СБОРКА

##### 7.1 РАСПАКОВКА УСТРОЙСТВА

<b>ПРЕДУПРЕЖДЕНИЕ</b>
Перед использованием убедитесь в том, что устройство правильно собрано.

### **⚠ ПРЕДУПРЕЖДЕНИЕ**

- Не запускайте устройство, если его детали имеют повреждение.
- Не эксплуатируйте устройство, если отсутствуют некоторые штатные компоненты.
- Если компоненты повреждены или отсутствуют, обратитесь в авторизованный сервисный центр.

1. Откройте упаковку.
2. Прочтите руководство пользователя, входящее в комплект поставки.
3. Извлеките все отсоединенные детали из коробки.
4. Извлеките устройство из коробки.
5. Утилизируйте коробку и упаковку в соответствии с местными нормативами.

## **7.2 СБОРКА ДЛЯ ЭКСПЛУАТАЦИИ В КАЧЕСТВЕ ВОЗДУХОДУВНОГО УСТРОЙСТВА**

*Рисунок 2-3.*

1. Соедините две воздуходувные трубки (8) так, как показано на рисунке.
2. Совместите трубу воздуходувного устройства с корпусом так чтобы кнопка блокировки встала на штатное место.
3. Совместите заслонку (6) с пазами, расположенными на дне устройства.
4. Поверните заслонку (6) по часовой стрелке, чтобы крепежная ручка (17) встала на штатное место (16).
5. Поверните крепежную ручку (17) против часовой стрелки, чтобы закрыть заслонку. Поворачивайте ручку до тех пор, пока она полностью не встанет в паз (16).

### **⚠ ПРЕДУПРЕЖДЕНИЕ**

Не эксплуатируйте устройство в качестве воздуходувки без установленных на штатное место воздуходувных трубок.

### **⚠ ПРИМЕЧАНИЕ**

Заслонка должна быть затянута вручную до упора, в противном случае устройство может не запуститься.

## **7.3 СБОРКА ДЛЯ ЭКСПЛУАТАЦИИ В РЕЖИМЕ МУЛЬЧИРОВАНИЯ**

*Рисунок 4– 6.*

### **⚠ ПРЕДУПРЕЖДЕНИЕ**

Отключите устройство от сети. Убедитесь что подвижные элементы устройства находятся в состоянии покоя прежде чем установить /снять трубу.

### **⚠ ПРЕДУПРЕЖДЕНИЕ**

Не эксплуатируйте устройство в режиме мульчирования без установки штатной трубы для мульчирования.

1. Поверните крепежную ручку (17) против часовой стрелки, чтобы ослабить (открыть) заслонку (6).
2. Поверните заслонку против часовой стрелки, чтобы извлечь ее.
3. Соедините друг с другом обе части трубы мульчирования (15) до их полной фиксации.
4. Проденьте колесо через отверстие в кронштейне колеса (18) с болтом.
5. Поверните колесо по часовой стрелке на болте.
6. Совместите трубы для мульчирования (15) с соответствующими пазами на днище корпуса устройства.
7. Поверните трубу мульчирования (15) против часовой стрелки, так чтобы крепежная ручка (20) встала на штатное место (16).
8. Проверните крепежную ручку (20) по часовой стрелке до тех пор, пока она полностью не встанет в паз (16) корпуса устройства, чтобы рлотно зафиксировать трубу
9. Дополнительная рукоять (9) может фиксироваться в различных положениях. Открутите крепежную муфту (19) на трубке мульчирования, чтобы поменять положение дополнительной рукояти, а затем снова затяните крепежную муфту.
10. Для перераспределения веса устройства используйте плечевой ремень (11).

### **⚠ ПРЕДУПРЕЖДЕНИЕ**

Труба мульчирования должна быть плотно зафиксирована на штатном месте, в противном случае устройство может не запуститься.

### **i РЕКОМЕНДАЦИЯ**

Вы можете выполнить вышеуказанные рекомендации в обратном порядке, чтобы снять трубку мульчирования.

## **8 ЭКСПЛУАТАЦИЯ**

### **8.1 ЗАПУСК/ОСТАНОВКА УСТРОЙСТВА**

*Рисунок 7.*

1. Сформируйте петлю с конца удлинительного шнура (не входит в комплект поставки) и поместите её в зажим для шнура (4).

- Нажмите кнопку включения/выключения (3), чтобы запустить устройство.
- Потяните кнопку включения/выключения (3) назад, чтобы остановить устройство.
- Для регулировки скорости используйте кнопку регулировки скорости (1).

## 8.2 РЕКОМЕНДАЦИИ ПО ЭКСПЛУАТАЦИИ

Убедитесь, что устройство в исправном состоянии.

Также следует убедиться, что трубы и все штатные компоненты правильно и надежно установлены в предназначенных для этого местах.

Не направляйте устройство на людей или неустойчивые предметы перед запуском во время работы устройства.

Используйте средства защиты органов слуха, чтобы снизить опасность потери слуха в зависимости от уровня окружающего шума.

Соблюдайте все действующие законы, положения, стандарты и нормативные документы.

## 8.3 ЭКСПЛУАТАЦИЯ УСТРОЙСТВА В КАЧЕСТВЕ ВОЗДУХОДУВНОГО УСТРОЙСТВА

Рисунок 8.

- Держите устройство крепко двумя руками.
- Равномерно перемещайте трубу устройства из стороны в сторону.
- Медленно перемещайте устройство вперед.
- Удалите из рабочей зоны предметы контакт с которыми может привести к травме

### **i** ПРИМЕЧАНИЕ

Перед началом работы удалите из рабочей зоны все предметы, контакт с которыми может привести к травме оператора или повреждению устройства.

### **i** ПРИМЕЧАНИЕ

обдувайте легкие материалы на низкой скорости, а тяжелые материалы на высокой скорости. Не направляйте устройство на гравий и щебенку.

## 8.4 ЭКСПЛУАТАЦИЯ УСТРОЙСТВА В РЕЖИМЕ МУЛЬЧИРОВАНИЯ

Рисунок 9.

- Держите устройство крепко.
- Остановите трубу мульчирования на расстоянии 5 -10 см над рабочей поверхностью.
- Сбор и обработку легких материалов нужно проводить за счет широких плавных движений

### **i** ПРИМЕЧАНИЕ

Мешок должен быть установлен и закрыт на молнию.

### **i** ПРИМЕЧАНИЕ

Используйте плечевой ремень.

## 9 ТЕХНИЧЕСКОЕ ОБСЛУЖИВАНИЕ

### **⚠** ВНИМАНИЕ

Не допускайте, чтобы тормозные жидкости, бензин, материалы на основе нефти попадали на пластмассовые детали. Химические вещества могут привести к повреждению пластмассовых деталей и сделать устройство непригодным для эксплуатации.

### **⚠** ВНИМАНИЕ

Не используйте сильные растворители или моющие средства для очистки пластмассового корпуса или компонентов.

### **⚠** ПРЕДУПРЕЖДЕНИЕ

Перед началом технического обслуживания отсоедините устройство от сети питания.

## 9.1 ОЧИСТКА УСТРОЙСТВА

### **⚠** ВНИМАНИЕ

Устройство должно быть сухим. Влага может вызвать поражение оператора электрическим током.

Очистите вентиляционные отверстия от загрязнений с помощью пылесоса.

Не используйте для очистки воздухозаборника различные растворители.

Очищайте кожух и пластмассовые детали с помощью влажной мягкой ткани.

## 9.2 ОЧИСТКА МЕШКА ДЛЯ СБОРА МУСОРА

- Используйте защитные очки и противопылевую маску.

При необходимости чистите мешок 1 раз в месяц или чаще.

- Снимите мешок.
- Выверните мешок наизнанку.
- Повесьте мешок и почистите его.
- Дайте мешку высохнуть.
- Выверните мешок снова и установите назад.

## 10 ТРАНСПОРТИРОВКА И ХРАНЕНИЕ

### **⚠** ПРЕДУПРЕЖДЕНИЕ

Перед транспортировкой и размещением на хранение отсоедините устройство от сети питания.

### 10.1 ПЕРЕМЕЩЕНИЕ УСТРОЙСТВА

- Удерживайте устройство с помощью специальной рукоятки.



## 10.2 ХРАНЕНИЕ УСТРОЙСТВА

Очистите устройство перед хранением.

Перед размещением устройства на хранение убедитесь в том, что двигатель остыл.


Убедитесь в том, что элементы крепежа затянуты должным образом, а устройство не имеет повреждений. При необходимости выполните следующие шаги / действия:

- Замените поврежденные компоненты.
- Затяните болты.
- Обратитесь в Авторизированный сервисный центр если вы обнаружили неисправность (повреждение) устройства которое вы не можете устранить самостоятельно.
- Храните устройство в сухом помещении.
- Убедитесь, что устройство находится в недоступном для детей месте.

## 11 ВЫЯВЛЕНИЕ И УСТРАНЕНИЕ НЕИСПРАВНОСТЕЙ

ВОЗМОЖНАЯ НЕИСПРАВНОСТЬ	ПРИЧИНА	МЕТОД УСТРАНЕНИЯ
Устройство не проводит обдув дует или не мульчирует.	Труба засорена	Проведите очистку трубы
	Крыльчатка мульчера заблокирована	Проведите очистку крыльчатки мульчера
	Мешок заполнен мусором	Опорожните мешок.
	Мешок грязный.	Очистите мешок.
	Мешок поврежден.	Замените мешок.
	Молния мешка расстегнута.	Застегните молнию мешка.
Устройство не запускается.	Кнопка включения/выключения находится в положении ВЫКЛ.	переведите кнопку включения/выключения в положение ВКЛ .
	Кнопка включения/выключения неисправна.	Замените неисправные компоненты, прибегнув к помощи авторизованного сервисного центра.
	Трубка установлена неправильно.	Убедитесь, что трубка установлена правильно.
	Заслонка не заблокирована.	Убедитесь, что заслонка заблокирована.

## 12 ТЕХНИЧЕСКИЕ ДАННЫЕ

Напряжение	3000 Вт
Объем воздуха	13.2 м³/мин
Скорость воздуха	306 км/ч
Вес (без аккумулятора)	4.1 кг
Измеренный уровень звукового давления	L <sub>РА</sub> = 88.7 дБ(А), K <sub>РА</sub> = 3 дБ(А)
Гарантированный уровень мощности звука	L <sub>WA,d</sub> = 103 дБ(А)
Уровень вибрации	<2.5 м/с², K = 1.5 м/с²
	Конструкция с двойной изоляцией

## 13 ГАРАНТИЙНЫЕ ОБЯЗАТЕЛЬСТВА

Срок гарантийного обслуживания на инструменты TM GREENWORKS составляет:

- 3 года (36 месяцев) для изделий и зарядных устройств используемых владельцами для личных (некоммерческих) нужд;
- 2 года для аккумуляторных батарей, используемых владельцами для личных (некоммерческих) нужд;
- 1 год (12 месяцев) для всей профессиональной техники серии 82B), используемых в коммерческих целях и объемах;

Гарантийный срок исчисляется с даты продажи товара через розничную торговую сеть официальных дистрибуторов. Эта дата указана в кассовом чеке или гарантийном талоне, подтверждающем факт приобретения инструмента, зарядного устройства или АКБ. В случае устранения недостатков в течение гарантийного срока, гарантийный срок продлевается на период, в течение которого он не использовался потребителем. Гарантийные обязательства не подлежат передаче третьим лицам. ОГРАНИЧЕНИЯ. Гарантийное обслуживание покрывает дефекты, связанные с качеством материалов и заводской сборки инструментов TM GREENWORKS. Гарантийное обслуживание распространяется на инструменты, завезенные на территорию РФ начиная с 2015 года, через ООО «ГРИНВОРКСТУЛЗ», имеющие Гарантийный Талон или товарный чек, позволяющий произвести идентификацию изделия по модели, серийному номеру, коду, дате производства и дате продажи.

Гарантия Производителя не распространяется на следующие случаи:

1. Неисправности инструмента, возникшие в результате естественного износа изделия, его узлов, механизмов, а также принадлежностей, таких как: электрические кабели, ножи и режущие полотна, приводные ремни, фильтры, угольные щетки, зажимные устройства и держатели;
2. Механические повреждения, вызванные нарушением правил эксплуатации или хранения, оговорённых в Инструкции по эксплуатации;
3. Повреждения, возникшие вследствие ненадлежащего использования инструмента (использование не по назначению);
4. Повреждения, появившиеся в результате перегрева, перегрузки, механических воздействий, проникновения в корпус инструмента атмосферных осадков, жидкостей, насекомых или веществ, не являющихся отходами, сопровождающими его применение по назначению (стружка, опилки);
5. Повреждения, возникшие в результате перегрузки инструмента, повлекшей одновременный выход из строя 2-х и более компонентов (ротор и статор, электродвигатель и другие узлы или детали). К безусловным признакам перегрузки изделия относятся, помимо прочих, появление: цветов побежалости, деформации или оплавления деталей и узлов изделия, потемнения или обугливания изоляции, повреждения проводов электродвигателя под воздействием высокой температуры;
6. Повреждения, возникшие из-за несоблюдения сроков технического обслуживания, указанных в Инструкции по эксплуатации;
7. Повреждения, возникшие из-за несоответствия параметров питающей электросети требованиям к электросети, указанным на инструменте;
8. Повреждения, вызванные очисткой инструментов с использованием химически агрессивных жидкостей;

9. Инструменты, прошедшие обслуживание или ремонт вне авторизованного сервисного центра (АСЦ) GREENWORKS TOOLS;

10. Повреждения, появившиеся в результате самостоятельной модификации или вскрытия инструмента вне АСЦ;

11. Ремонт, произведенный с использованием запчастей, сменных деталей или дополнительных компонентов, которые не поставляются ООО «ГРИНВОРКСТУЛС» или не одобрены к использованию этой компанией, а также на повреждения, появившиеся в результате использования неоригинальных запчастей; ГАРАНТИЙНОЕ ОБСЛУЖИВАНИЕ. Для устранения неисправности, возникшей в течение гарантийного срока, Вы можете обратиться в авторизованный сервисный центр (АСЦ) GREENWORKS или к официальному дистрибутору компании, указанному в Инструкции, а также на сайте [www.Greenworkstools.ru](http://www.Greenworkstools.ru). Основанием для предоставления услуги по гарантийному обслуживанию в рамках данных гарантийных обязательств является правильно оформленный гарантийный талон, содержащий информацию об артикуле, серийном номере, дате продажи инструмента, заверенный подписью и печатью Продавца. Если будет установлено, что поломка инструмента связана с нарушением гарантийных условий производителя, то Вам будет предложено произвести платное обслуживание в одном из АСЦ GREENWORKS

Настоящие гарантийные обязательства подлежат периодическим обновлениям, чтобы соответствовать новой продукции компании. Копия последней редакции гарантийных обязательств будет доступна на сайте [www.greenworkstools.eu](http://www.greenworkstools.eu) и на русскоязычной версии сайта [www.greenworkstools.ru](http://www.greenworkstools.ru).

Официальный Сервисный Партнер TM GREENWORKS TOOLS в России – ООО «Фирма Технопарк»: Адрес: Российская Федерация, г. Москва, улица Гвардейская, дом 3, корпус 1. Горячая линия: 8-800- 700- 65-25.